

# Compact-1401

Formstücke




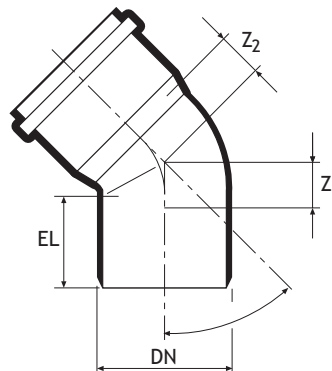
PVC-KG Formstücke  
für Abwasserleitungen

**gds**  **SIRCI**  
GRESINTEX DALMINE RESINE

Juli 2012

## Hart-PVC Bogen mit Steckmuffe und vormontiertem Lippendichtring

	<b>KGB</b>
Material	Hart-PVC
Farbe	RAL 8023 rotbraun
Maße	mm




DN	EL	= 15°		= 30°		= 45°		= 87°	
		Z <sub>1</sub>	Z <sub>2</sub>	Z <sub>1</sub>	Z <sub>2</sub>	Z <sub>1</sub>	Z <sub>2</sub>	Z <sub>1</sub>	Z <sub>2</sub>
110	58	9	15	17	21	26	29	59	65
125	65	10	16	19	23	29	33	66	72
160	81	13	19	24	30	37	42	84	91
200	98	15	23	30	38	46	54	105	113
250	145	19	30	37	49	57	69	132	143
315	170	23	38	47	61	72	86	166	180
400	210	29	48	59	78	92	110	211	229
500*	250	68	80	126	139	188	203	440	450
630*	250	150	150	250	250	285	285	450	450
710*	270	160	160	260	260	300	300	470	470
800*	300	180	180	280	280	320	320	550	550

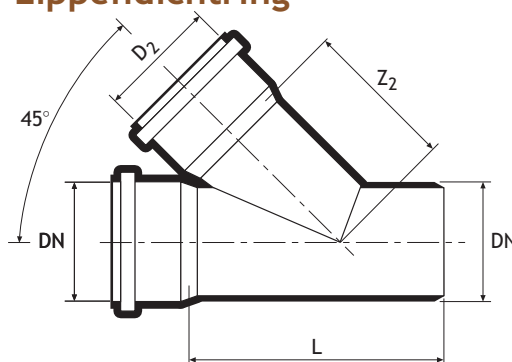
DN 110 ÷ DN 200 67° lieferbar

\*Segmentbauweise

andere DN auf Anfrage

## Hart-PVC Abzweige 45° mit Steckmuffe und vormontiertem Lippendichtring

	<b>KGEA 45°</b>
Material	Hart-PVC
Farbe	RAL 8023 rotbraun
Maße	mm




DN x D <sub>2</sub>	L	Z <sub>2</sub>
110 x 110	218	134
125 x 125	246	152
160 x 160	313	194
200 x 200	427	245
250 x 250	500	301
315 x 315	600	378

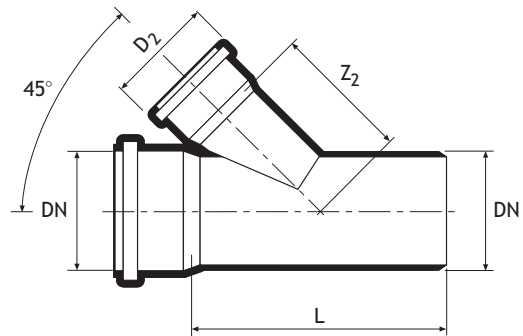
DN x D <sub>2</sub>	L	Z <sub>2</sub>
400 x 400*	800	550
500 x 500*	1000	650
630 x 630*	1250	850
710 x 710*	1600	950
800 x 800*	1700	1100

\*Konfektionsware

andere DN auf Anfrage

## Hart-PVC Abzweige 45° mit Steckmuffe und vormontiertem Lippendichtring

	<b>KGEA 45°</b>
Material	Hart-PVC
Farbe	RAL 8023 rotbraun
Maße	mm



DN x D 2	L	Z <sub>2</sub>
125 x 110	240	144
160 x 110	255	168
160 x 125	280	176
200 x 110	270	195
200 x 125	290	203
200 x 160	350	225
250 x 110	370	228
250 x 125	370	236
250 x 160	370	254
250 x 200	420	274
315 x 110	395	272
315 x 125	395	279
315 x 160	395	297
315 x 200	445	318
315 x 250	500	344
400 x 160*	500	420
400 x 200*	500	450
400 x 250*	750	480

\*Konfektionsware


andere DN auf Anfrage

DN x D 2	L	Z <sub>2</sub>
400 x 315*	750	500
500 x 200*	550	530
500 x 250*	750	560
500 x 315*	750	600
500 x 400*	850	630
630 x 200*	600	630
630 x 250*	800	660
630 x 315*	800	690
630 x 400*	800	730
630 x 500*	1000	780
710 x 315*	800	750
710 x 400*	900	800
710 x 500*	1000	850
710 x 630*	1250	900
800 x 315*	1000	850
800 x 400*	1000	900
800 x 500*	1200	950
800 x 630*	1400	1050

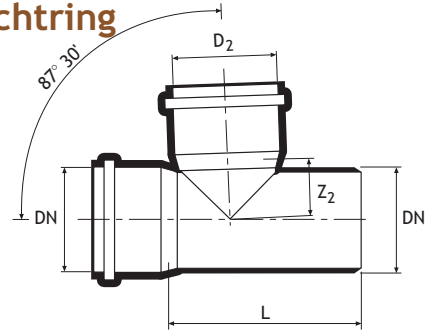
\*Konfektionsware

andere DN auf Anfrage

### Hart-PVC Abzweige 87° mit Steckmuffe und vormontiertem Lippendichtring

	<b>KGEA 87°</b>
Material	Hart-PVC
Farbe	RAL 8023 rotbraun
Maße	mm

DN x D <sub>2</sub>	L	Z <sub>2</sub>
110 x 110	180	55
125 x 125	203	63
160 x 160	283	103
200 x 200	390	153
250 x 250	420	153
315 x 315	500	178




DN x D <sub>2</sub>	L	Z <sub>2</sub>
400 x 400*	750	270
500 x 500*	750	320
630 x 630*	1000	385
710 x 710*	1200	480
800 x 800*	1300	550

\*Konfektionsware

andere DN auf Anfrage

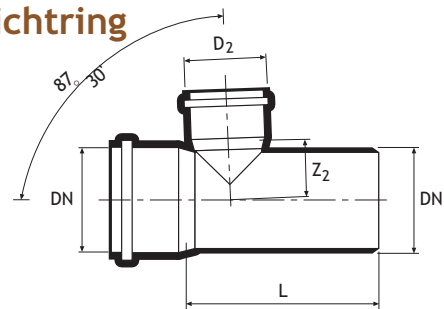
### Hart-PVC Abzweige 87° mit Steckmuffe und vormontiertem Lippendichtring

	<b>KGEA 87°</b>
Matériel	PVC compact
Couleur	RAL 8023 rotbraun
Dimensions	mm

DN x D <sub>2</sub>	L	Z <sub>2</sub>
125 x 110	209	81
160 x 110	233	103
160 x 125	247	103
200 x 110	230	106
200 x 125	245	106
200 x 160	265	108
250 x 110	300	132
250 x 125	300	132
250 x 160	300	134
250 x 200	370	136
315 x 110	330	162
315 x 125	330	162
315 x 160	330	164
315 x 200	400	170
315 x 250	450	174
400 x 160*	500	270
400 x 200*	500	270
400 x 250*	500	270

\*Konfektionsware

andere DN auf Anfrage




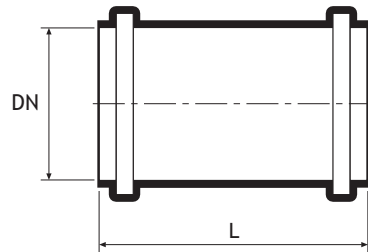
DN x D <sub>2</sub>	L	Z <sub>2</sub>
400 x 315*	750	270
500 x 200*	500	320
500 x 250*	500	320
500 x 315*	750	320
500 x 400*	750	320
630 x 200*	500	385
630 x 250*	750	385
630 x 315*	750	385
630 x 400*	750	385
630 x 500*	750	385
710 x 315*	750	450
710 x 400*	800	450
710 x 500*	900	450
710 x 630*	1100	450
800 x 315*	800	550
800 x 400*	900	550
800 x 500*	1000	550
800 x 630*	1200	550

\*Konfektionsware

andere DN auf Anfrage

## Hart-PVC Überschiebmuffen mit Steckmuffe und vormontiertem Lippendichtring


	<b>KGÜ</b>
Material	Hart-PVC
Farbe	RAL 8023 rotbraun
Maße	mm

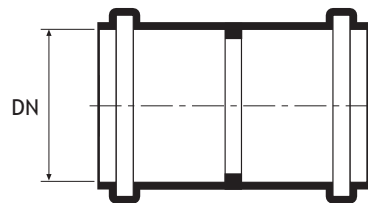


DN	110	125	160	200	250	315	400	500*	630*	710*	800*
L	122	138	172	244	270	305	360	420	620	650	700

andere DN auf Anfrage

## Doppelmuffen


	<b>KGMM</b>
Material	Hart-PVC
Farbe	RAL 8023 rotbraun
Maße	mm

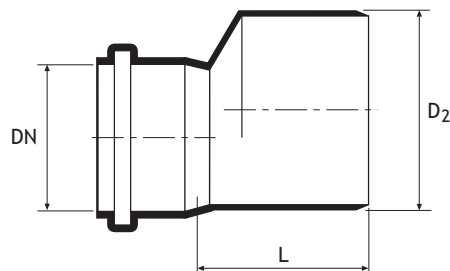


DN	110	125	160	200	250	315	400	500*	630*	710*	800*
L	122	138	172	244	270	305	360	420	620	650	700

andere DN auf Anfrage

## Hart-PVC Übergangsstücke mit Steckmuffe und vormontiertem Lippendichtring

	<b>KGR</b>
Material	Hart-PVC
Farbe	RAL 8023 rotbraun
Maße	mm




DN x D2	L
110 x 125	81
110 x 160	154
125 x 160	147
125 x 200	212
160 x 200	197
160 x 250	315
200 x 250	250
200 x 315*	375

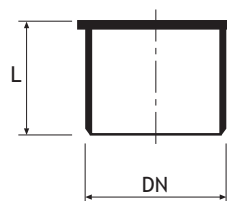
DN x D2	L
250 x 315	310
250 x 400*	455
315 x 400	340
315 x 500*	600
400 x 500*	400
400 x 630*	250
500 x 630*	470

\*Konfektionsware

andere DN auf Anfrage

## Hart-PVC Muffenstopfen für Steckmuffe

	<b>KGM</b>
Material	Hart-PVC
Farbe	RAL 8023 rotbraun
Maße	mm




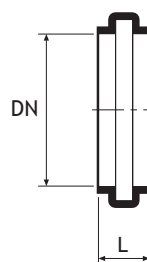
DN	110	125	160	200	250	315	400	500*	630*	710*	800*
L	45	50	55	70	100	105	120	120	150	150	150

\*Konfektionsware

andere DN auf Anfrage

## Schachteinbindestücke

	<b>KG-SE</b>
Material	Hart-PVC
Farbe	RAL 8023 rotbraun
Maße	mm




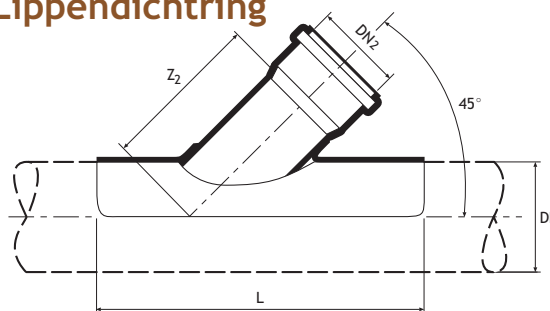
DN	110*	125*	160*	200*	250*	315*	400*	500*	630*	710*	800*
L	60	70	90	100	125	150	150	150	200	200	200

\*Konfektionsware

andere DN auf Anfrage

## Hart-PVC Klebeschellen 45° mit Steckmuffe und vormontiertem Lippendichtring

	<b>KG-AB</b>
Material	Hart-PVC
Farbe	RAL 8023 rotbraun
Maße	mm



DN x D2	L	Z2
125 x 110*	260	200
160 x 110*	260	200
160 x 125*	300	210
200 x 125*	300	250
200 x 160*	400	260
250 x 125*	300	260
250 x 160*	400	290
250 x 200*	450	305
315 x 125*	300	280

\*Konfektionsware

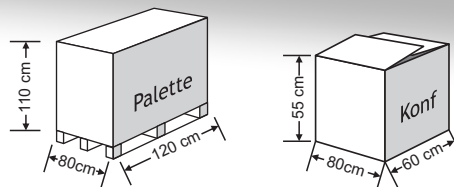
andere DN auf Anfrage

DN x D2	L	Z2
315 x 160*	400	330
315 x 200*	450	380
400 x 160*	400	420
400 x 200*	450	450
400 x 250*	550	480
500 x 160*	400	500
500 x 200*	450	530
500 x 250*	550	560
500 x 315*	650	600

\*Konfektionsware

andere DN auf Anfrage

Verpackung



Ø	Palette	Konf	x4= Palette
<b>Muffenstopfen</b>			
110	-	450	1800
125	-	300	1200
160	-	150	600
200	350	-	-
250	96	-	-
315	52	-	-
400	34	-	-
<b>Bogen 15°</b>			
110	-	112	448
125	-	75	300
160	-	36	144
200	90	-	-
250	33	-	-
315	16	-	-
400	8	-	-
<b>Bogen 30°</b>			
110	-	100	400
125	-	75	300
160	-	33	132
200	80	-	-
250	28	-	-
315	12	-	-
400	6	-	-
<b>Bogen 45°</b>			
110	-	90	360
125	-	60	240
160	-	30	120
200	70	-	-
250	29	-	-
315	15	-	-
400	8	-	-
<b>Bogen 87°</b>			
110	-	70	280
125	-	45	180
160	-	24	96
200	50	-	-
250	23	-	-
315	13	-	-
400	6	-	-
<b>Abzweige 45°</b>			
110	-	36	144
125	-	25	100
160	-	12	48
200	25	-	-
250	12	-	-
315	5	-	-
<b>Überschiebmuffen</b>			
110	-	120	480
125	-	80	320
160	-	36	144
200	90	-	-
250	44	-	-
315	27	-	-

Ø	Palette	Konf	x4= Palette
<b>Abzweige 87°</b>			
110	-	45	180
125	-	33	132
160	-	15	60
200	33	-	-
250	16	-	-
315	7	-	-
<b>Abzweige 45°</b>			
125/110	-	27	108
160/110	-	16	64
160/125	-	15	60
200/110	34	-	-
200/125	32	-	-
200/160	28	-	-
250/110	18	-	-
250/125	16	-	-
250/160	15	-	-
250/200	12	-	-
315/110	10	-	-
315/125	10	-	-
315/160	10	-	-
315/200	8	-	-
315/250	5	-	-
400/160	6	-	-
<b>Abzweige 87°</b>			
125/110	96	-	-
160/110	48	-	-
160/125	48	-	-
200/110	38	-	-
200/125	38	-	-
200/160	32	-	-
250/110	20	-	-
250/125	20	-	-
250/160	18	-	-
250/200	13	-	-
315/110	10	-	-
315/125	10	-	-
315/160	10	-	-
315/200	7	-	-
315/250	6	-	-
<b>Übergangsstücke</b>			
110/125	-	112	448
110/160	-	96	384
125/160	-	84	336
125/200	-	32	128
160/200	-	33	132
160/250	52	-	-
200/250	-	20	80
250/315	32	-	-
315/400	12	-	-

# Compact-1401

Formstücke

Internationale Industrievertretung für Deutschland:



## Seiter Europe GmbH

Internationale Industrievertretung für Abwassertechnik  
Hausanschrift: Badener Straße 122, D - 76227 Karlsruhe

Telekontakte: Telefon: +49-(0)721/464711-0  
Telefax: +49-(0)721/464711-50

E-Mail: [verkauf@seiter-europe.de](mailto:verkauf@seiter-europe.de)

homepage: [www.seiter-europe.de](http://www.seiter-europe.de)

Geschäftsführer: Walter Seiter



[www.sirci.it](http://www.sirci.it)

## Export bureau

Tel. +39 035 594848

Fax + 39 035 594832

e-mail [exportsales@gdsitalia.it](mailto:exportsales@gdsitalia.it)

GDS

Via degli Artigiani, 27  
06024 - Gubbio (PG) Italy  
tel. +39 075 92981  
P.IVA 03191290547

Sedi e stabilimenti  
[www.sirci.it/contatti.aspx](http://www.sirci.it/contatti.aspx)

Die Produkte entsprechen der Norm  
EN 1401 und werden von IIP zertifiziert



Productions systems  
entsprechend der Norm  
UNI EN ISO 9001:2008

